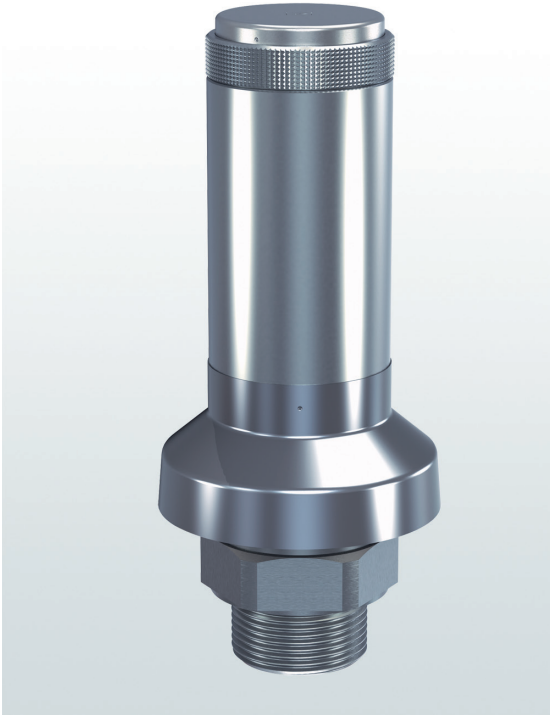


## → Baureihe 413



## ■ MATERIAL



## ■ SPEZIFIZIERUNG



1/2" – 2"

– 60°C bis + 225°C  
je nach Ausführung

0,2 – 6 bar

## ■ GEEIGNET FÜR

Luft, Gase und  
technische Dämpfe

neutral



## ■ VERWENDUNG / ANWENDUNGSBEISPIELE

Zur Absicherung von:

- ortsfesten Druckbehältern und
- Fahrzeugbehältern

für flüssige, körnige und staubförmige Güter unter Beachtung von  
anlagenspezifischen Vorschriften und der Verwendung der geeigneten  
Ventilausführung und Dichtung.

- Standsilobehälter
- Silofahrzeugbau und -ausrüster
- Lackieranlagen
- Sekundärbereiche der Lebensmittel-, Pharma- und Kosmetikindustrie

**Sicherheitsventile werden werkseitig fest eingestellt und plombiert.**

## ■ ZULASSUNGEN

TÜV-Bauteilprüfzeichen 2003 D/G, F/K/S

EU-Baumusterprüfung S/G, F/K/S

## Anforderungen

AD 2000-Merkblatt A2  
TRB 801 Nr. 22 und Nr. 23  
DIN EN ISO 4126-1

DGR 2014/68/EU

## Klassifizierungsgesellschaften

DNV	DNV
Lloyd's Register EMEA	LR EMEA
American Bureau of Shipping	ABS
Bureau Veritas	BV
Russian Maritime Register of Shipping	RS

## ■ WERKSTOFFE

Bauteil	Werkstoff	DIN EN	ASME
Eintrittskörper	Edelstahl	1.4404	316 L
Austrittskörper	Edelstahl	1.4404	316 L
Innenteile	Edelstahl	1.4404	316 L
Druckfeder	Edelstahl	1.4310	302
Abblase- und Schutzhaube	Edelstahl	1.4301	304
Plombenkappe	Edelstahl	1.4301	304

**Baureihe 413 ■ VENTIL AUSFÜHRUNG****m** mit Membrane

zylindrische Bauform, frei abblasend, für Luft und ähnliche neutrale Gase.  
Feder und gleitende Teile vor Einflüssen des Mediums geschützt.  
Serienmäßig mit Abblase- und Schutzhaube aus Edelstahl.

**■ MEDIUM****G** gasförmig

Luft und ähnliche neutrale Gase

**■ ART DER ANLÜFTUNG****K** Standard mit Drehanlüftung**■ VERFÜGBARE NENNWEITEN UND ANSCHLUSSGRÖSSEN**

Nennweite DN	15	20	25	32	40	50
Eintritt	1/2" (15)	3/4" (20)	1" (25)	1 1/4" (32)	1 1/2" (40)	2" (50)
Austritt frei über Abblaseschlitze	■	■	■	■	■	■

**■ ANSCHLUSSART EINTRITT / AUSTRITT GEWINDEANSCHLÜSSE**

<b>m</b> / –	Standard	Außengewinde BSP-P / –	DIN EN ISO 228-1 / –
<b>BSP-Tm</b> / –		Außengewinde BSP-T / –	DIN EN 10226, ISO 7-1 / –
<b>NPT-m</b> / –		Außengewinde NPT / –	ANSI B1.20.1 / –

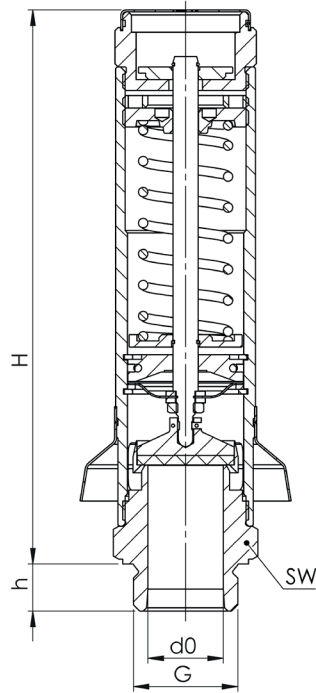
**■ DICHTUNGEN**

<b>FKM</b>	Fluorcarbon	Elastomer-Flachdichtung	–20°C bis +200°C
<b>PTFE</b>	Polytetrafluorethylen	Flachdichtung ab 1 bar	–60°C bis +225°C

■ NENNWEITEN, ANSCHLÜSSE, EINBAUMASSE

Baureihe 413: Anschluss, Einbaumaße, Einstellbereiche							
Nennweite	DN	15	20	25	32	40	50
Anschluss DIN EN ISO 228	G	1/2" (15)	3/4" (20)	1" (25)	1 1/4" (32)	1 1/2" (40)	2" (50)
Einbaumaße in mm	H	144	177	177	177	177	282
	h	12	15	15	22,5	22,5	26
	SW	32	41	41	55	55	80
	do	14	20	24	31	31	48
	Gewicht	kg	0,6	1,3	1,3	2,6	2,6
Einstellbereich	bar	0,2-6	0,2-6	0,2-6	0,2-6	0,2-6	0,2-6

■ HAUPTABMESSUNGEN, EINBAUMASSE



Bau- reihe	Ventil- ausführung	Medium	Anlüftung	Nennweite DN	Anschlussart		Anschlussgröße		Dichtung	Optionen	Einstell- druck	Stück- zahl
					Eintritt	Austritt	Eintritt	Austritt				
413	m	G	K	32	m	–	32	–	FKM		2,0	5
413	m	G	K			–		–				
413	m	G	K			–		–				
413	m	G	K			–		–				

## ■ OPTIONEN

<b>GOX</b>	Speziell für Anwendungen mit gasförmigem O2 durch Verwendung von Sondermaterialien inklusive öl- und fettfreier Herstellung	<input type="checkbox"/>	<input type="checkbox"/>
<b>P01</b>	Öl- und fettfreie Herstellung	<input type="checkbox"/>	<input type="checkbox"/>
		<input type="checkbox"/>	<input type="checkbox"/>

## ■ ABNAHMEN

<b>C01</b>	Werkszeugnis nach DIN EN 10204 2.2 (WKZ 2.2)	<input type="checkbox"/>	<b>C06</b>	ATEX-Bewertung gemäß Richtlinie 2014/34/EU	<input type="checkbox"/>
<b>C02</b>	Werksabnahme-Prüfzeugnis nach DIN EN 10204 3.1 (WPZ 3.1)	<input type="checkbox"/>	<b>C07</b>	SIL-Bewertung gemäß IEC 61508-2	<input type="checkbox"/>
<b>C03</b>	Materialprüfzeugnis nach DIN EN 10204 3.1 für Werkstoffe (MPZ 3.1), (drucktragende Teile)	<input type="checkbox"/>	<b>C09</b>	Prüfung der Sitzdichtheit mit Helium, Lecksuchverfahren im Vakuum inkl. Abnahmeprüfzeugnis 3.1 nach DIN EN 10204	<input type="checkbox"/>
<b>C04</b>	TÜV / DEKRA Einzelabnahme nach DIN EN 10204 3.2 (TÜV / DEKRA -APZ)	<input type="checkbox"/>	<b>C10</b>	Bescheinigung der öl- und fettfreien Herstellung	<input type="checkbox"/>
<b>C05</b>	Dichtungen-Herstellerbescheinigungen (FDA, USP, 3-A,...), Bezeichnung der Bescheinigung eintragen: .....	<input type="checkbox"/>	<b>C11</b>	Bescheinigung der öl- und fettfreien Ausführung und Herstellung für Sauerstoff-Anwendungen	<input type="checkbox"/>

## ■ ZULASSUNGEN

<b>AA1</b>	CE-Konformitätsbewertung nach Richtlinie 2014/68/EU	<input type="checkbox"/>	<b>AK1</b>	Typenzulassung Det Norske Veritas (DNV)	<input type="checkbox"/>
<b>AA2</b>	TÜV Bauteilprüfung nach VdTÜV-Merkblatt SV 100	<input type="checkbox"/>	<b>AK2</b>	Typenzulassung Lloyd's Register (LR)	<input type="checkbox"/>
<b>AA4</b>	EAC - Zertifikat/Declaration mit Armaturen-Pass und Lasermarkierung des Ventils	<input type="checkbox"/>	<b>AK3</b>	Typenzulassung American Bureau of Shipping (ABS)	<input type="checkbox"/>
		<input type="checkbox"/>	<b>AK4</b>	Typenzulassung Bureau Veritas (BV)	<input type="checkbox"/>
		<input type="checkbox"/>	<b>AK5</b>	Typenzulassung Russian Maritime Register of Shipping (RMRS)	<input type="checkbox"/>
		<input type="checkbox"/>	<b>AK6</b>	Typenzulassung Registro Italiano Navale (RINA)	<input type="checkbox"/>
		<input type="checkbox"/>	<b>AL</b>	Einzelabnahme durch Inspektor – Gesellschaft eintragen: .....	<input type="checkbox"/>

## ■ BESTELLANFRAGE

Kopieren und senden an: [order@goetze-armaturen.de](mailto:order@goetze-armaturen.de).

Bestellformular bequem auch online unter der jeweiligen Baureihe.

■ LEISTUNGSTABELLE NACH ISO 4126-1 / AD2000 A2

Baureihe 413: Abblaseleistung bei 10% Drucküberschreitung							
Nennweite DN		15	20	25	32	40	50
Einstelldruck bar							
Luft Nm <sup>3</sup> /h	0,2	61	167	240	401	401	768
	0,3	76	189	272	453	453	827
	0,4	88	205	296	493	493	887
	0,5	99	222	320	534	534	946
	0,6	110	243	351	585	585	1005
	0,7	121	262	377	629	629	1064
	0,8	129	280	404	673	673	1123
	0,9	138	299	431	719	719	1182
	1	147	319	459	766	766	1370
	1,2	168	357	514	858	858	1514
	1,4	186	396	571	952	952	1658
	1,6	208	437	629	1049	1049	1903
	1,8	225	478	688	1148	1148	2055
	2	245	520	749	1249	1249	2325
	2,5	291	617	889	1483	1483	2724
	3	338	717	1032	1723	1723	3177
	3,5	386	809	1165	1943	1943	3583
	4	436	923	1330	2219	2219	4056
	4,5	480	1018	1465	2445	2445	4469
	5	524	1112	1601	2671	2671	4962
5,5	569	1206	1736	2897	2897	5382	
6	613	1300	1872	3123	3123	5802	