

→ Baureihe 628



■ MATERIAL



■ SPEZIFIZIERUNG



3/8" – 2"



– 60°C bis + 225°C
je nach Ausführung



0,2 – 20 bar

■ GEEIGNET FÜR

Flüssigkeiten	neutral und nicht neutral	
Luft, Gase und technische Dämpfe	neutral und nicht neutral	
Wasserdampf		

■ VERWENDUNG / ANWENDUNGSBEISPIELE

Zur Absicherung von:

- Druckbehältern/-systemen für neutrale/nicht neutrale Dämpfe, Gase und Flüssigkeiten
- Dampfkesseln und Dampfanlagen für Wasserdampf wenn proportionales Verhalten gewünscht und nur geringe Abblasemengen gefordert sind (z.B. Absicherung der Ausdehnung durch Erwärmung) unter Beachtung von anlagenspezifischen Vorschriften und der Verwendung der geeigneten Ventilausführung und Dichtung.

- Temperiertechnik
- Kälteanlagen, Industriekühlung
- Prüfstandstechnik
- Apparatebau
- Schiffsbau und -ausrüstung
- Maschinenbau

■ ZULASSUNGEN

Europäische Druckgeräterichtlinie

TR ZU 032/2013 - TR ZU 010/2011

Anforderungen

DGR 2014/68/EU

Klassifizierungsgesellschaften

DNV	DNV
Lloyd's Register EMEA	LR EMEA
Bureau Veritas	BV
Russian Maritime Register of Shipping	RMRS

■ WERKSTOFFE

Bauteil	Werkstoff	DIN EN	ASME
Eintrittskörper	Rotguss	CC499K	CC499K
Austrittskörper	Rotguss	CC499K	CC499K
Innenteile ¹	Messing / Rotguss	CW617N / CC499K	CW617N / CC499K
Druckfeder	Edelstahl	1.4310	302

¹je nach Ventilausführung

Baureihe 628 ■ VENTIL AUSFÜHRUNG

s	Standard, nicht gasdichte Ausführung der Federhaube	für neutrale Medien ohne Gegendruck.
ys	Standard, nicht gasdichte Ausführung der Federhaube Gehäuse in Durchgangsform	für neutrale Medien ohne Gegendruck. Nur verfügbar in DN 10 bis DN 32
t	gasdichte Ausführung der Federhaube	für neutrale und nicht neutrale Medien, nicht gegendruckkompensiert. Umgebung vor Einflüssen des Mediums geschützt. Nur ohne Anlüftung lieferbar.
yt	Gasdichte Ausführung der Federhaube Gehäuse in Durchgangsform	für neutrale und nicht neutrale Medien, nicht gegendruckkompensiert. Umgebung vor Einflüssen des Mediums geschützt. Nur ohne Anlüftung lieferbar. Nur verfügbar in DN 10 bis DN 32

Ventile können uneingestellt mit einem Einstellbereich oder werkseitig fest eingestellt und plombiert geliefert werden.

■ MEDIUM

GF	gasförmig und flüssig	Luft, Dämpfe, Gase, Flüssigkeiten und je nach Ventilausführung und Dichtung auch für Wasserdampf
-----------	-----------------------	--

■ ART DER ANLÜFTUNG

0	ohne Anlüftung, Standard bei gasdichten Ausführungen
L	Anlüfthebel

■ VERFÜGBARE NENNWEITEN UND ANSCHLUSSGRÖSSEN

Nennweite DN	10		15		20		25		32		40		50	
	3/8" (10)		1/2" (15)		3/4" (20)		1" (25)		1 1/4" (32)		1 1/2" (40)		2" (50)	
Eintritt														
Ausführung	s/t	ys/yt	s/t	ys/yt	s/t	ys/yt	s/t	ys/yt	s/t	ys/yt	s/t	ys/yt	s/t	ys/yt
Austritt	3/8" (10)	■	■											
	1/2" (15)			■	■									
	3/4" (20)					■	■							
	1" (25)							■	■					
	1 1/4" (32)									■	■			
	1 1/2" (40)											■		
	2" (50)													■

■ ANSCHLUSSART EINTRITT / AUSTRITT GEWINDEANSCHLÜSSE

f/f	Standard	Innengewinde BSP-P / Innengewinde BSP-P	DIN EN ISO 228-1 / DIN EN ISO 228-1
------------	----------	---	-------------------------------------

■ DICHTUNGEN

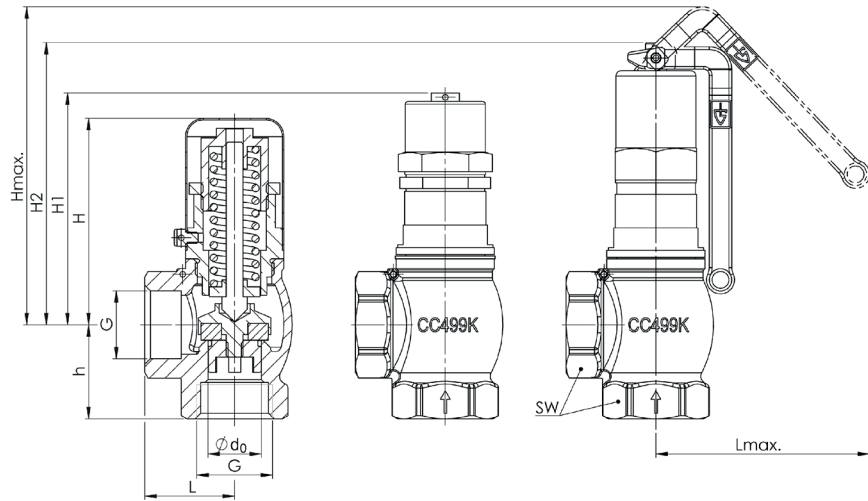
NBR	Nitril-Butadiene	Elastomer-Flachdichtung 0,2 – 12 bar	-30°C bis +130°C
FKM	Fluorcarbon	Elastomer-Flachdichtung 0,2 – 12 bar	-20°C bis +200°C
PTFE	Polytetrafluorethylen	Flachdichtung 0,2 – 12 bar	-60°C bis +225°C
PTFE	Polytetrafluorethylen	Flachdichtung 12 – 20 bar	-60°C bis +225°C

■ NENNWEITEN, ANSCHLÜSSE, EINBAUMASSE

Baureihe 628: Anschluss, Einbaumaße, Einstellbereiche								
Nennweite	DN	10	15	20	25	32	40	50
Anschluss DIN EN ISO 228	G	3/8" (10)	1/2" (15)	3/4" (20)	1" (25)	1 1/4" (32)	1 1/2" (40)	2" (50)
Austritt DIN EN ISO 228	G	3/8" (10)	1/2" (15)	3/4" (20)	1" (25)	1 1/4" (32)	1 1/2" (40)	2" (50)
Einbaumaße in mm	L	27	30	33	40	45	50	60
	Lmax	84	84	84	84	120	120	120
	L1	69	72	90	95	115	-	-
	L2	87	95	111	126	149	-	-
	L3	82	88	107	122	144	-	-
	L4	96	102	121	134	162	-	-
	H	55	62	73	90	110	130	135
	H1	66	74	83	100	117	136	146
	H2	73	82	89	108	127	149	158
	Hmax	100	108	117	134	168	190	197
	H3	64	68	86	100	114	-	-
	H4	62	66	80	94	107	-	-
	H5	86	90	106	118	141	-	-
	h	26	30	35	41	45	51	60
	h1	14	15	18	23	28	-	-
	SW	24	28	-	41	52	58	70
SW1	24	27	32	41	50	-	-	
do	10	13	19	25	30	38	50	
Gewicht	kg	0,3	0,4	0,6	1,0	1,6	2,3	3,2
	Einstelldruck	bar	0,2-20	0,2-20	0,2-20	0,2-20	0,2-20	0,2-20
Einstellbereich	bar	0,2-0,8	0,2-0,8	0,2-0,8	0,2-0,8	0,2-0,8	0,2-0,8	0,2-0,8
		0,8-2,0	0,8-2,0	0,8-2,0	0,8-2,0	0,8-2,0	0,8-2,0	0,8-2,0
		2-6	2-6	2-6	2-6	2-6	2-6	2-6
		6-9	6-9	6-9	6-9	6-9	6-9	6-9
Einstellbereich	bar	9-12	9-12	9-12	9-12	9-12	9-12	9-12
		12-15 ¹⁾	12-15 ¹⁾	12-15 ¹⁾	12-15 ¹⁾	12-15 ¹⁾	12-15 ¹⁾	12-15 ¹⁾
		15-20 ¹⁾	15-20 ¹⁾	15-20 ¹⁾	15-20 ¹⁾	15-20 ¹⁾	15-20 ¹⁾	15-20 ¹⁾
		15-20 ¹⁾	15-20 ¹⁾	15-20 ¹⁾	15-20 ¹⁾	15-20 ¹⁾	15-20 ¹⁾	15-20 ¹⁾

¹⁾ Gegen Mehrpreis, mit PTFE-Dichtung

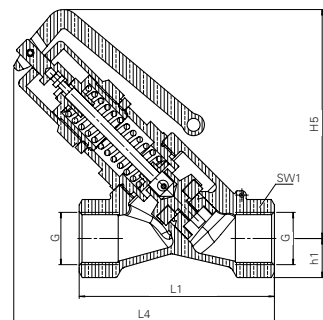
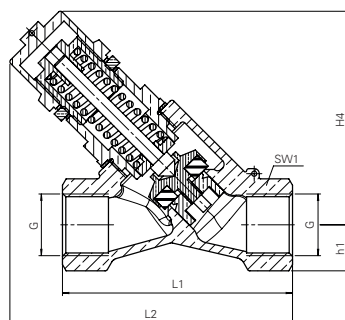
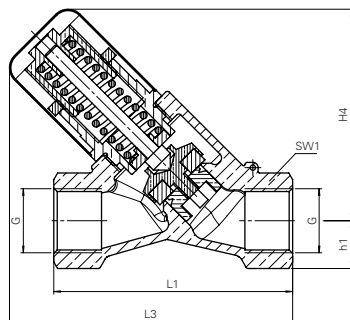
■ HAUPTABMESSUNGEN, EINBAUMASSE



Ausführung: 628ysGFO

Ausführung: 628ytGFO

Ausführung: 628ysGFL



Baureihe 628 ■ EIGENE AUSWAHL / VENTILKONFIGURATION

Bau- reihe	Ventil- ausführung	Medium	Anlüftung	Nennweite DN	Anschlussart		Anschlussgröße		Dichtung	Optionen	Einstell- druck	Stück- zahl
					Eintritt	Austritt	Eintritt	Austritt				
628	s	GF	L	15	f	f	15	15	NBR		12,0	5
628	t	GF	O	25	f	f	25	25	PTFE		6,0	10
628	yt	GF	L	20	f	f	20	20	NBR		16,0	3
628		GF			f	f						

■ OPTIONEN

GOX	Speziell für Anwendungen mit gasförmigem O2 durch Verwendung von Sondermaterialien inklusive öl- und fettfreier Herstellung	<input type="checkbox"/>	P03	Galvanisch vernickelte Ausführung	<input type="checkbox"/>
P01	Öl- und fettfreie Herstellung	<input type="checkbox"/>	P04	Verchromte Ausführung	<input type="checkbox"/>
P02	Chemisch vernickelte Ausführung	<input type="checkbox"/>			<input type="checkbox"/>

■ ABNAHMEN

C01	Werkszeugnis nach EN 10204 2.2 (WKZ 2.2)	<input type="checkbox"/>	C06	ATEX-Bewertung gemäß Richtlinie 2014/34/EU	<input type="checkbox"/>
C02	Werksabnahme-Prüfzeugnis nach EN 10204 3.1 (WPZ 3.1)	<input type="checkbox"/>	C09	Prüfung der Sitzdichtheit mit Helium, Lecksuchverfahren im Vakuum inkl. Abnahmeprüfzeugnis 3.1 nach DIN EN 10204	<input type="checkbox"/>
C03	Materialprüfzeugnis nach DIN EN 10204 3.1 für Werkstoffe (MPZ 3.1), (drucktragende Teile)	<input type="checkbox"/>	C10	Bescheinigung der öl- und fettfreien Herstellung	<input type="checkbox"/>
C04	TÜV / DEKRA Einzelabnahme nach DIN EN 10204 3.2 (TÜV / DEKRA -APZ)	<input type="checkbox"/>	C11	Bescheinigung der öl- und fettfreien Ausführung und Herstellung für Sauerstoff-Anwendungen	<input type="checkbox"/>
C05	Dichtungen-Herstellerbescheinigungen (FDA, USP, 3-A,...), Bezeichnung der Bescheinigung eintragen:	<input type="checkbox"/>			<input type="checkbox"/>

■ ZULASSUNGEN

AA1	CE-Konformitätsbewertung nach Richtlinie 2014/68/EU	<input type="checkbox"/>	AK1	Typenzulassung Det Norske Veritas (DNV)	<input type="checkbox"/>
AA4	EAC - Zertifikat/Declaration mit Armaturen-Pass und Lasermarkierung des Ventils	<input type="checkbox"/>	AK2	Typenzulassung Lloyd's Register (LR)	<input type="checkbox"/>
		<input type="checkbox"/>	AK4	Typenzulassung Bureau Veritas (BV)	<input type="checkbox"/>
		<input type="checkbox"/>	AK5	Typenzulassung Russian Maritime Register of Shipping (RMRS)	<input type="checkbox"/>
		<input type="checkbox"/>	AL	Einzelabnahme durch Inspektor – Gesellschaft eintragen:	<input type="checkbox"/>

■ BESTELLANFRAGE

Kopieren und senden an: order@goetze-armaturen.de.

Bestellformular bequem auch online unter der jeweiligen Baureihe.

■ LEISTUNGSTABELLE

Baureihe 628: Ablaseleistung bei ca. 10% Drucküberschreitung													
Nennweite DN	Einstelldruck bar	10			15			20			25		
		I	II	III	I	II	III	I	II	III	I	II	III
Luft I Nm ³ /h	0,2	1,9	1,6	0,1	2,7	2,2	0,2	14,1	11,2	0,2	16,4	11,8	0,2
	0,5	2,4	1,9	0,1	3,3	2,7	0,3	19,1	13,8	0,4	27,5	21,3	0,3
	0,8	2,8	2,3	0,1	4,0	3,1	0,4	27,9	16,3	0,4	36,0	25,2	0,6
Dampf II kg/h	1,0	3,1	2,5	0,1	4,4	3,4	0,4	32,4	17,9	0,3	40,7	31,0	0,6
	1,5	4,0	3,1	0,1	5,5	4,3	0,5	44,7	34,9	0,4	54,2	38,9	0,7
	2,0	4,8	3,7	0,1	6,6	5,2	0,2	55,8	42,0	0,5	66,8	46,8	0,5
Wasser III m ³ /h	2,5	5,6	4,4	0,1	7,8	6,1	0,4	66,2	48,9	0,8	78,4	59,4	0,8
	3,0	6,4	5,0	0,2	8,9	6,9	0,3	77,4	56,0	0,7	90,5	67,9	0,8
	3,5	7,3	5,6	0,2	10,1	7,8	0,3	87,0	63,0	0,8	102,6	76,4	0,8
	4,0	8,1	6,2	0,2	11,2	8,7	0,3	99,0	72,3	0,8	122,5	84,9	1,0
	4,5	8,9	6,9	0,2	12,4	9,5	0,3	117,7	79,7	0,9	134,6	93,5	1,1
	5,0	9,7	7,5	0,3	13,5	10,4	0,3	128,7	87,1	0,9	147,7	102,2	1,2
	5,5	10,5	8,1	0,3	14,6	11,3	0,3	138,6	94,4	1,3	160,1	110,8	1,3
	6,0	11,4	8,8	0,2	17,4	12,2	0,6	146,4	101,8	1,0	174,0	119,5	2,0
	6,5	12,2	9,4	0,3	22,8	17,0	0,4	157,6	109,2	1,1	184,0	128,1	1,1
	7,0	13,0	10,0	0,3	28,5	18,2	0,4	167,7	116,5	1,1	197,0	136,8	1,2
	7,5	13,8	10,7	0,3	34,6	22,6	0,4	179,2	123,9	1,2	217,0	145,4	1,2
	8,0	14,7	11,3	0,3	40,2	36,2	0,4	188,6	131,3	1,2	218,0	154,0	1,3
	8,5	15,5	11,9	0,2	44,8	38,2	0,2	192,5	138,6	1,1	235,3	162,7	1,0
	9,0	16,3	12,6	0,4	53,7	40,2	0,7	196,0	146,0	1,4	238,0	177,0	1,7
	9,5	17,1	13,2	0,3	54,8	42,3	0,5	198,8	153,4	1,3	241,0	185,9	1,4
	10,0	18,0	13,9	0,4	57,4	44,3	0,5	208,4	160,7	1,3	252,5	194,8	1,4
	11,0	19,6	15,1	0,2	62,7	48,4	0,3	227,5	175,5	1,1	275,7	212,7	1,3
12,0	21,2	16,4	0,2	68,0	52,4	0,3	246,6	190,2	1,7	298,8	230,5	1,4	
13,0	22,9	17,7	0,4	73,2	56,5	0,3	265,7	204,9	1,6	322,0	248,4	1,6	
14,0	24,5	18,9	0,4	78,5	60,5	0,4	284,8	219,7	1,6	345,1	266,2	2,0	
15,0	26,2	20,2	0,3	83,8	64,6	0,4	303,9	234,4	3,9	368,3	284,1	1,6	
16,0	27,8	21,5	0,5	89,0	68,7	0,3	323,0	249,1	3,6	391,4	302,0	1,5	
17,0	29,5	22,7	0,5	94,3	72,7	0,4	342,1	263,9	3,7	414,6	319,8	1,7	
18,0	31,1	24,0	0,5	99,5	76,8	0,4	361,2	278,6	2,6	437,7	337,7	2,2	
19,0	32,8	25,3	0,5	104,8	80,9	0,4	380,3	293,4	2,6	460,9	355,5	2,3	
20,0	34,4	26,6	0,5	110,1	84,9	0,4	399,4	308,1	2,6	484,0	373,4	2,7	

FORTSETZUNG - Baureihe 628: Abblaseleistung bei ca. 10% Drucküberschreitung

Nennweite DN	Einstelldruck bar	32			40			50		
		I	II	III	I	II	III	I	II	III
Luft I Nm³/h	0,2	34,7	25,0	0,9	55,9	44,1	1,8	87,0	62,4	5,4
	0,5	52,7	30,7	1,4	82,5	54,2	1,9	128,0	76,8	6,2
	0,8	68,1	36,3	3,4	105,7	64,1	3,5	162,8	90,7	7,6
Dampf II kg/h	1,0	76,4	55,7	1,5	117,6	83,0	3,5	184,0	132,7	3,0
	1,5	101,0	69,9	1,8	157,4	104,2	4,3	245,0	166,5	3,7
	2,0	127,4	84,2	1,9	192,0	125,5	2,6	301,1	200,5	3,0
Wasser III m³/h	2,5	149,0	98,2	2,7	224,0	146,3	5,3	360,0	233,8	5,4
	3,0	174,5	112,3	2,6	258,0	180,1	5,2	432,0	267,3	5,3
	3,5	198,1	126,3	2,8	296,0	202,6	5,7	503,0	300,7	5,7
	4,0	220,4	152,3	3,0	330,0	225,0	6,1	566,0	333,9	6,1
	4,5	245,0	167,8	3,2	365,0	248,0	6,4	628,0	368,0	7,8
	5,0	270,5	192,9	3,4	395,0	270,9	6,8	695,0	402,0	8,2
	5,5	298,3	209,3	4,6	422,0	293,8	3,8	744,0	508,7	9,6
	6,0	323,2	225,6	3,7	470,0	316,7	7,2	820,0	548,3	10,8
	6,5	348,7	241,9	3,8	502,0	339,6	6,9	883,0	588,0	10,7
	7,0	374,0	258,3	4,0	542,0	372,9	7,2	948,0	627,7	11,1
	7,5	396,0	274,6	4,1	580,0	396,5	7,5	1007,0	667,4	11,5
	8,0	415,5	290,9	4,3	616,0	420,1	7,7	1043,0	707,1	11,9
	8,5	425,2	307,2	3,7	655,0	443,6	5,2	1094,0	746,7	9,3
	9,0	430,1	323,6	4,9	664,3	467,2	8,3	1115,0	786,4	19,0
	9,5	440,6	339,9	4,7	680,4	524,9	8,4	1132,1	826,1	12,9
	10,0	461,7	356,2	4,8	713,1	550,1	8,6	1186,4	915,3	13,3
	11,0	504,1	388,9	4,2	778,4	600,5	6,5	1295,2	999,2	10,1
12,0	546,4	421,5	6,0	843,8	650,9	10,2	1404,0	1083,1	15,3	
13,0	588,7	454,2	5,4	909,1	701,4	9,8	1512,7	1167,0	15,1	
14,0	631,1	486,8	2,4	974,5	751,8	8,1	1621,5	1250,9	7,8	
15,0	673,4	519,5	4,9	1039,9	802,2	12,0	1730,2	1334,8	11,3	
16,0	715,7	552,1	3,8	1105,2	852,6	12,1	1839,0	1418,7	12,2	
17,0	758,0	584,8	3,9	1170,6	903,1	12,5	1947,7	1502,6	12,5	
18,0	800,4	617,4	3,9	1236,0	953,5	12,8	2056,5	1586,5	12,9	
19,0	842,7	650,1	4,1	1301,3	1003,9	13,2	2165,2	1670,4	13,3	
20,0	885,0	682,7	4,0	1366,7	1054,3	14,9	2274,0	1754,3	13,1	