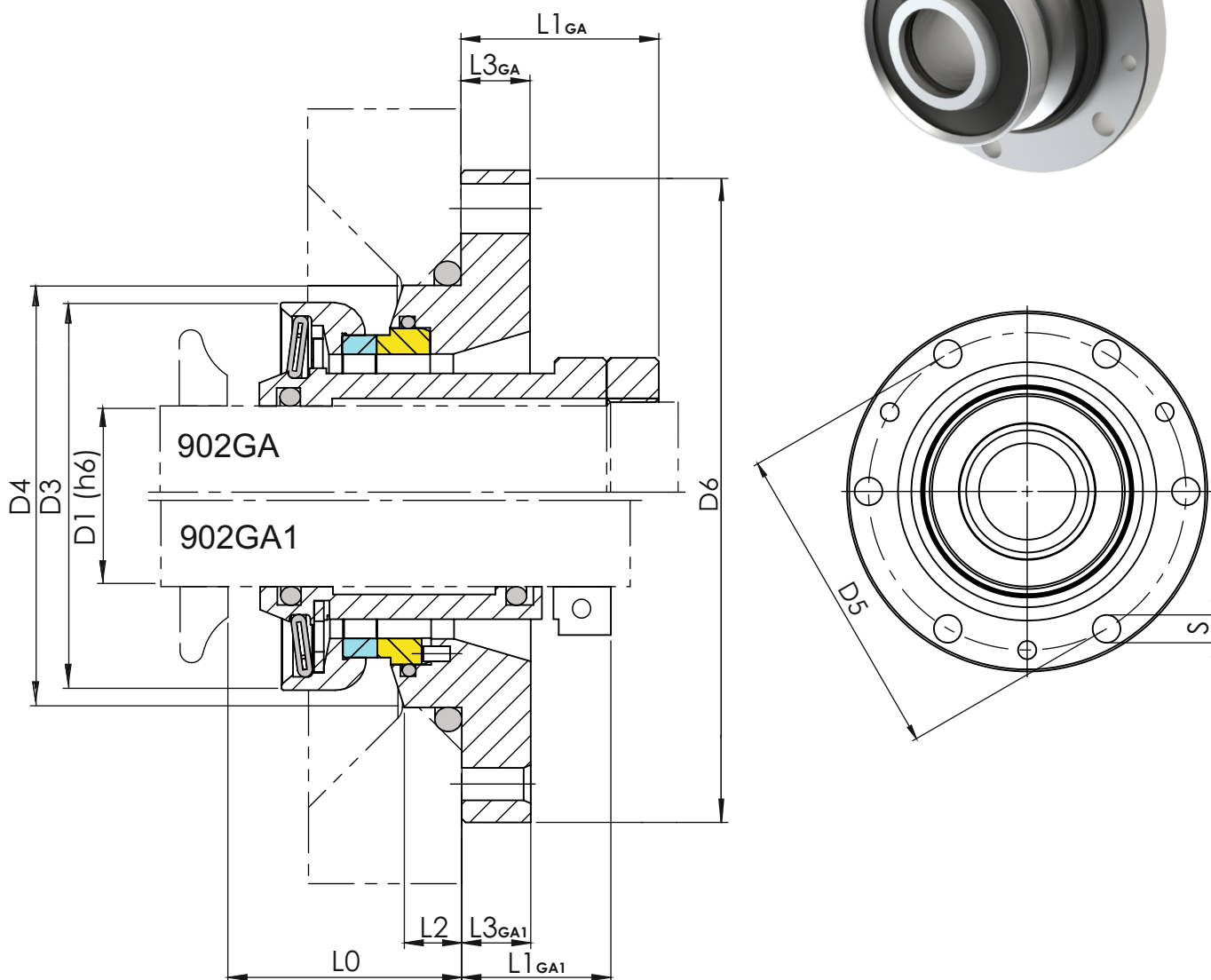
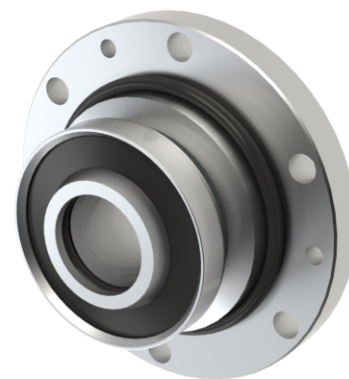


**Gummimembran System
für hoch abrasive Zementschlämme geeignet
abrasive, korrosive, zusetzende,
kristallisierende Medien**



Werkstoffe:
Rotierend: U
Stationär: U
Nebendichtungen: P

Sondergrößen auf Anfrage

mm											
D1	D3	D4	D5	D6	S	L0	L1GA	L1GA1	L2	L3GA1	L3GA
20 - 32	72	76	106	124	11	48.5	32	61.5	13	30	12
33 - 51	99	108	148	168	13	61	38	70	15	35	18
52 - 78	135	140	180	199	13	61	39	81	15	40	19
79 - 108	170	185	220	240	13	62	40	85	16	40	20
109 - 137	208	210	260	290	13	72	40	90	22	40	20
138 - 180	264	280	330	370	17	93	42	93	25	42	22